



Palco SM8

SM8 stage, Bühne SM8, Estrade SM8, Palco SM8

MATERIALE

Material - Material - Matière de base - Material

- Acciaio S235JR
- Tubi di diametro 48,3 mm e spessore nominale 2,9 mm S235JRH
- *Steel S235JR*
- *Pipes, 48.3 mm diameter and 2.9 mm nominal thickness S235JRH*
- *Stahl S235JR*
- *Rohre mit einem Durchmesser von 48,3 mm und einer Nennstärke von 2,9 mm S235JRH*
- *Acier S235JR*
- *Tubes de 48,3 mm de diamètre et de 2,9 mm d'épaisseur nominale*
- *Acero S235JR*
- *Tubos de diámetro 48,3 mm y espesor nominal 2,9 mm S235JRH*



CARATTERISTICHE

Characteristics - Eigenschaften - Caractéristiques - Características

- Interasse longitudinale e trasversale: 1,8 m
- Quota di piano di calpestio: da 0,80 m a 1,80 m circa
- Portate: carico verticale 500 dan/mq - spinta sui parapetti 150 dan/m
- *Longitudinal and transversal inter-axis: 1.8 m*
- *Tread floor levels: from 0,80 m to 1,80 m approx.*
- *Capacities : vertical load 500 dan/m2 – load on railings 150 dan/m*
- *Achsenabstand (quer und längs): 1,8 m*
- *Maß des Trittbodens: zwischen 0,80 m und 1,80 m*
- *Tragfähigkeit: Vertikal-Last 500 dan/qm – Last auf den Brüstungen 150 dan/Mt.*
- *Entre-axes longitudinal et transversal: 1,8 m*
- *Cote de sol: de 0,80 m à 1,80 m environ*
- *Portée: charge vertical 500 dan/mq – poussée sur les projets 150 dan/m*
- *Intereje longitudinal y transversal: 1,8 m*
- *Cuota del plano de tablero: de 0,80 m a 1,80 m aprox.*
- *Capacidad: capacidad vertical 500 dan/mq - empuje sobre pretilas 150 dan/m*



Norme di produzione

Manufacturing standards - Produktionsnormen
Normes de production - Normas de producción

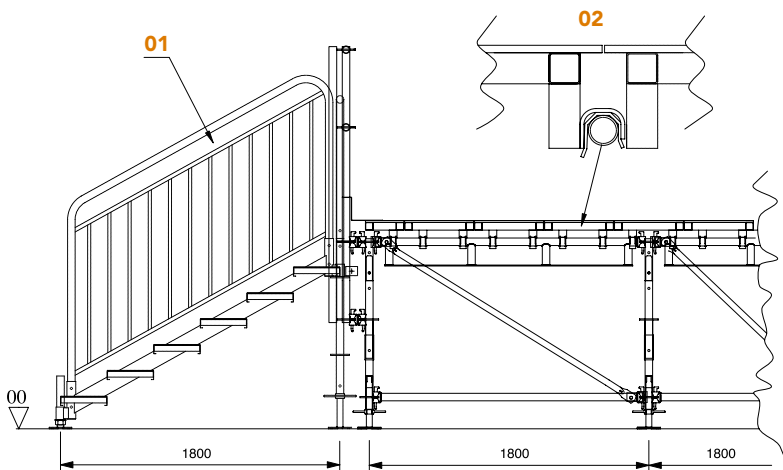
- C.N.R. - UNI - 10011/88
- C.N.R. - 10022/84
- C.N.R. - 10012/85
- UNI 9217
- D.M. 18/03/96, 16/01/96, 09/01/96
- Legge n.1086 del 05/11/1971
- Legge n. 64 del 02/02/74
- D.M. 15/02/1951 n.16



divisione Ponteggi Dalmine

PARTICOLARE

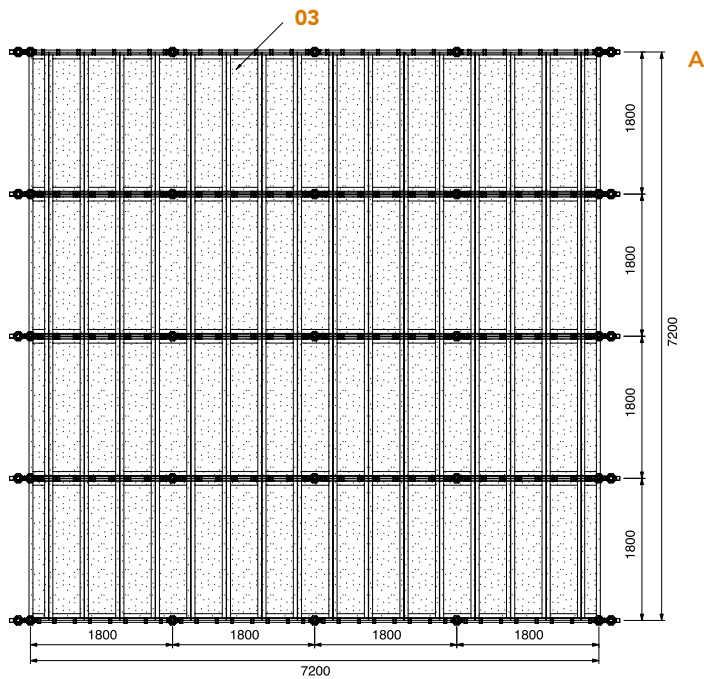
Detail - Ausschnitt - Détail - Particular



- 01. Scala d'accesso (vedere "tribuna SM8")
- 01. Access ramp (see "SM8 grandstand")
- 01. Zugangstreppe (siehe "Tribüne SM8")
- 01. Escalier d'accès (voir tribune SM8)
- 01. Escalera de acceso ("ver tribuna SM8")

- 02. Particolare d'aggancio tipico
- 02. Typical connection
- 02. Einzelheit der Standardkopplung
- 02. Détail d'accrochage typique
- 02. Particular de enganche estandar

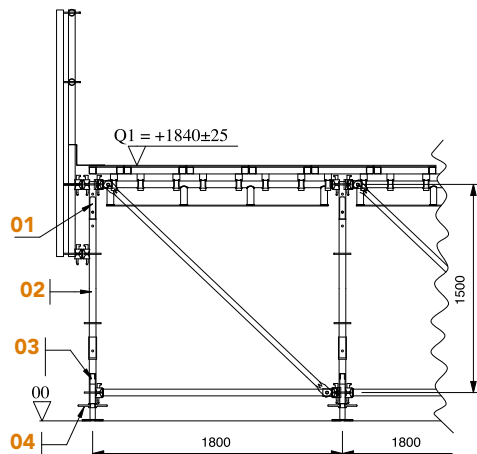
- 03. Impalcato
- 03. Decking
- 03. Gerüst
- 03. Plancher
- 03. Andamio



- A - Pianta d'assieme tipica
- Assembly plan
- Gesamtplan Standard
- Plan d'ensemble typique
- Planta de conjunto estandar

SEZIONE TIPICA - QUOTA PIANO DI CALPESTIO Q1

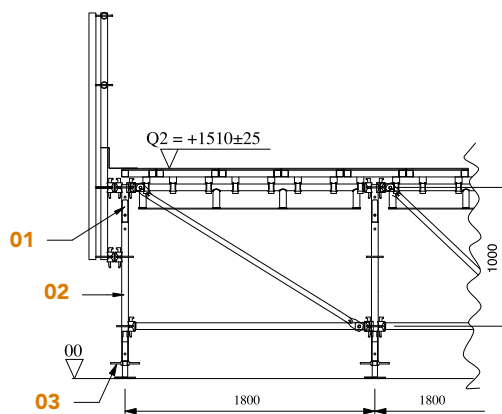
Section-Tread floor level Q1 - Standardsektion-Höhe der Trittebene Q1
 Section typique-Quota plan de piétinement Q1 - Sección estandar-Parte del piso de camino Q1



- | | |
|--|--|
| 01. Terminale superiore
01. Top end
01. Oberer Terminal
01. Terminal supérieur
01. Terminal superior | 03. Elemento di partenza
03. Initial component
03. Startelement
03. Element de départ
03. Elemento de salida |
| 02. Montante da 1 m
02. 1 m bracket
02. Pfosten 1 m
02. Montant de 1 m
02. Montante de 1 m | 04. Basetta
04. Base jack
04. Sockel
04. Patte
04. Placa de bornes |

SEZIONE TIPICA - QUOTA PIANO DI CALPESTIO Q2

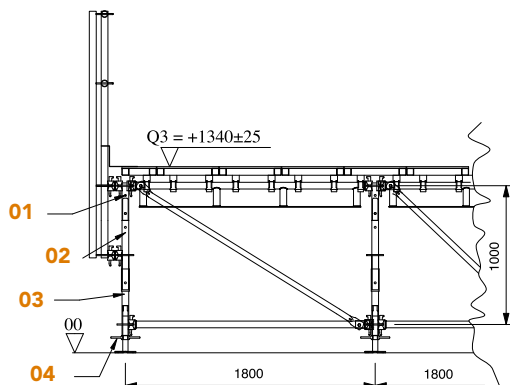
Section-Tread floor level Q2 - Standardsektion-Höhe der Trittebene Q2
 Section typique-Quota plan de piétinement Q2 - Sección estandar-Parte del piso de camino Q2



- | | |
|--|--|
| 01. Terminale superiore
01. Top end
01. Oberer Terminal
01. Terminal supérieur
01. Terminal superior | 03. Basetta
03. Base jack
03. Sockel
03. Patte
03. Placa de bornes |
| 02. Montante da 1 m
02. 1 m bracket
02. Pfosten 1 m
02. Montant de 1 m
02. Montante de 1 m | |

SEZIONE TIPICA - QUOTA PIANO DI CALPESTIO Q3

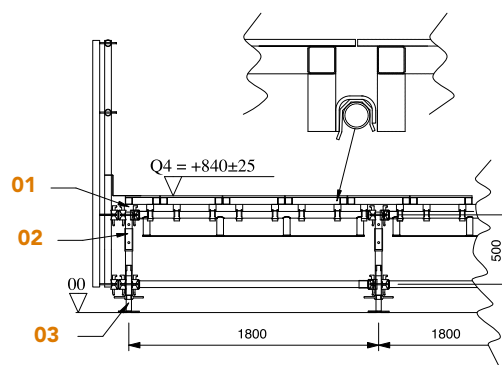
Section-Tread floor level Q3 - Standardsektion-Höhe der Trittebene Q3
 Section typique-Quota plan de piétinement Q3 - Sección estandar-Parte del piso de camino Q3



- | | |
|--|--|
| 01. Terminale superiore
01. Top end
01. Oberer Terminal
01. Terminal supérieur
01. Terminal superior | 03. Elemento di partenza
03. Initial component
03. Startelement
03. Element de départ
03. Elemento de salida |
| 02. Montante da 1 m
02. 1 m bracket
02. Pfosten 1 m
02. Montant de 1 m
02. Montante de 1 m | 04. Basetta
04. Base jack
04. Sockel
04. Patte
04. Placa de bornes |

SEZIONE TIPICA - QUOTA PIANO DI CALPESTIO Q4

Section-Tread floor level Q4 - Standardsektion-Höhe der Trittebene Q4
 Section typique-Quota plan de piétinement Q4 - Sección estandar-Parte del piso de camino Q4



- | | |
|--|--|
| 01. Terminale superiore
01. Top end
01. Oberer Terminal
01. Terminal supérieur
01. Terminal superior | 03. Basetta
03. Base jack
03. Sockel
03. Patte
03. Placa de bornes |
| 02. Elemento di partenza
02. Initial component
02. Startelement
02. Element de départ
02. Elemento de salida | |

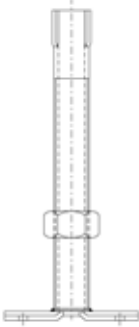
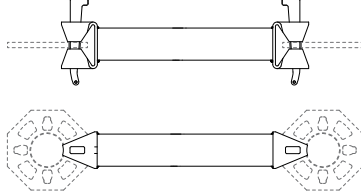



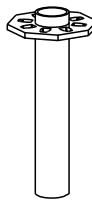
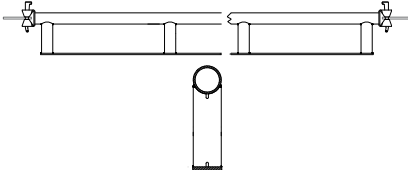
Palco SM8: componenti comuni al sistema ponteggio

SM8 Stage - standard scaffolding parts

SM8 Bühne - mit dem Gerüstsystem übereinstimmende Elemente

SM8 Estrade - composants communs au système d'échafaudage

SM8 Palco - piezas comunes al sistema de andamio

	<p>nr. 1 Basetta regolabile da 330 mm, zincatura a caldo; 330 mm adjustable base jack, hot dip galvanized; Verstellbare Fußplatte 330 mm, feuerverzinkt; Verin de pie réglable de 330 mm, zingage à chaud; Base regulable de 330 mm, galvanizado en caliente.</p>	cod. 3310605011	2,69 daN
	<p>Basetta regolabile da 460 mm, zincatura elettrolitica; 460 mm adjustable base jack, electro-galvanized; Verstellbare Fußplatte 460 mm, galvanisch verzinkt; Verin de pie réglable de 460 mm, zingage électrolytique; Base regulable de 460 mm, galvanizado electrolítico.</p>	cod. 3310606112	2,95 daN
	<p>Basetta regolabile da 650 mm, tropicalizzazione; 650 mm adjustable base jack, tropicalized; Verstellbare Fußplatte 650 mm, tropfenfest; Verin de pie réglable de 650 mm, tropicalisation; Base regulable de 650 mm, tropicalizada.</p>	cod. 3060300016	7,00 daN
	<p>nr. 2 Corrente da 1800 mm, zincatura a caldo; 1800 mm ledger, hot dip galvanized; Querbalken 1800 mm, feuerverzinkt; Lisse de 1800 mm, zingage à chaud; Larguero de 1800 mm, galvanizado en caliente.</p>	cod. 3150200251	7,35 daN
	<p>nr. 3 Elemento di partenza, zincatura a caldo; Initial component, hot dip galvanized; Anfangselement, feuerverzinkt; Élément de départ, zingage à chaud; Elemento de inicio galvanizado en caliente.</p>	cod. 3150100171	2,38 daN
	<p>nr. 4 Montante con spinotto da 500 mm, zincatura a caldo; 500 mm upright with pin, hot dip galvanized; Pfeiler mit Bolzen 500 mm, feuerverzinkt; Montant avec cheville de 500 mm, zingage à chaud; Montante con perno de 500 mm, galvanizado en caliente.</p>	cod. 3150100161	2,83 daN
	<p>Montante con spinotto da 1000 mm, zincatura a caldo; 1000 mm upright with pin, hot dip galvanized; Pfeiler mit Bolzen 1000 mm, feuerverzinkt; Montant avec cheville de 1000 mm, zingage à chaud; Montante con perno de 1000 mm, galvanizado en caliente.</p>	cod. 3150100151	5,17 daN
	<p>nr. 5 Morsetto per raddoppio di montante; Clamp for upright doubling; Klemme für Pfostenverdoppelung; Étau pour doublage de montant; Mordaza para redoblado de montante.</p>	cod. 3150700181	1,11 daN
	<p>nr. 6 Terminale superiore, zincatura a caldo; Top end, hot dip galvanized; Oberes Endstück, feuerverzinkt; Terminal supérieur, zingage à chaud; Montante superior, galvanizado en caliente.</p>	cod. 3150700211	1,49 daN
	<p>nr. 7 Travetta ribassata da 1800 mm, zincatura a caldo; 1800 mm lowered beam, hot dip galvanized; Flachträger 1800 mm, feuerverzinkt; Poutre surbaissée de 1800 mm, zingage à chaud; Vigueta rebajada de 1800 mm, galvanizado en caliente.</p>	cod. 3150300301	13,27 daN

Nota: il peso si riferisce ai valori di spessore nominali. **Note:** the weight refers to nominal gage values. **Anmerkung:** Das Gewicht bezieht sich auf die nominalen Werte der Dicke. **Note:** le poids se réfère aux valeurs d'épaisseur nominale. **Nota:** el peso se refiere a los valores de espesor nominal.



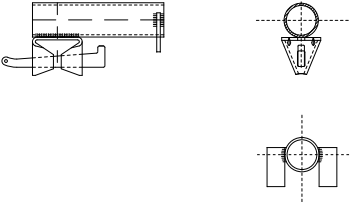
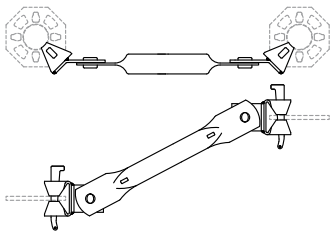

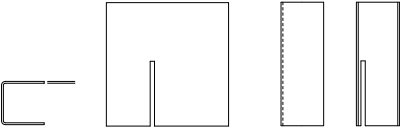
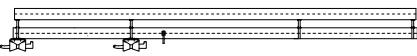
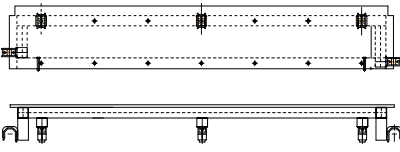
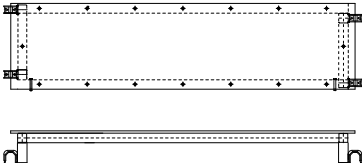
Palco SM8: componenti speciali per il sistema palco

SM8 Stage - special parts for stage installation

SM8 Bühne - spezialelemente für das Bühnensystem

SM8 Estrade - composants spéciaux pour le système d'estrade

SM8 Palco - piezas especiales para el sistema palco

	<p>nr. 1 Blocco antiribaltamento, zincatura a caldo; Anti-toppling block, hot dip galvanized; Umkippsperre, feuerverzinkt; Bloc anti-renversement, zingage à chaud; Bloque anti-derrumbe, galvanizado en caliente.</p>	<p>cod. 3330401031</p>	<p>1,30 daN</p>
	<p>nr. 2 Diagonale in vista 1000x1800 mm, zincatura a caldo; Vertical diagonal brace 1000x1800 mm, hot dip galvanized; Vertikal-Diagonale 1000x1800 mm, feuerverzinkt; Diagonale de façade 1000x1800 mm, zingage à chaud; Diagonal a vista 1000x1800 mm, galvanizado en caliente.</p>	<p>cod. 3150500211</p>	<p>5,66 daN</p>
	<p>Diagonale in vista 1500x1800 mm, zincatura a caldo; Vertical diagonal brace 1500x1800 mm, hot dip galvanized; Vertikal-Diagonale 1500x1800 mm, feuerverzinkt; Diagonale de façade 1500x1800 mm, zingage à chaud; Diagonal a vista 1500x1800 mm, galvanizado en caliente.</p>	<p>cod. 3150500231</p>	<p>6,35 daN</p>
	<p>nr. 3 Fermo fermapiède, zincatura a caldo; Toe board holder, hot dip galvanized; Fußtritthalter, feuerverzinkt; Arrêt blocage-pied, zingage à chaud; Tope rodapié, galvanizado en caliente.</p>	<p>cod. 3330401041</p>	<p>1,00 daN</p>
	<p>nr. 4 Montante speciale parapetto, zincatura a caldo; Special guard rail upright, hot dip galvanized; Spezieller Brüstungspfeiler, feuerverzinkt; Montant spécial parapet, zingage à chaud; Montante especial parapeto, galvanizado en caliente.</p>	<p>cod. 3330401001</p>	<p>13,30 daN</p>
	<p>nr. 5 Tavola di compenso laterale, zincatura a caldo; Side filler plank, hot dip galvanized; Seitliches Kompensationsbrett, feuerverzinkt; Table de remplissage latéral, zingage à chaud; Tabla de compensación lateral, galvanizado en caliente.</p>	<p>cod. 3330401021</p>	<p>21,50 daN</p>
	<p>nr. 6 Tavola standard, zincatura a caldo; Standard plank, hot dip galvanized; Standardbrett, feuerverzinkt; Planche standard, zingage à chaud; Tabla estandar, galvanizado en caliente.</p>	<p>cod. 3330401011</p>	<p>25,40 daN</p>

Nota: il peso si riferisce ai valori di spessore nominali. **Note:** the weight refers to nominal gage values. **Anmerkung:** Das Gewicht bezieht sich auf die nominalen Werte der Dicke. **Nota:** le poids se réfère aux valeurs d'épaisseur nominale. **Nota:** el peso se refiere a los valores de espesor nominal.



divisione Ponteggi Dalmine