

Manuale di montaggio, uso e manutenzione,
valutazione dei rischi

Scaffalature ad incastro a ripiani **Light Bi-Bloc**

 MARCEGAGLIA



Indice

GENERALITÀ

Norme generali per l'uso delle scaffalature Light Bi-Bloc	2
Tolleranze costruttive e di montaggio	3
Limiti di fornitura e impiego	4
Normative di riferimento	4
Responsabilità dell'utilizzatore	4
Portate ammissibili	6
Elenco principali componenti	8

MONTAGGIO

Fasi di montaggio	10
Tabella momenti di serraggio	14

NORME PER UNA CORRETTA MANUTENZIONE

Tabella di manutenzione programmata	17
-------------------------------------	----

INDIVIDUAZIONE, ANALISI E VALUTAZIONE DEI RISCHI

Scale semiquantitative	18
Assegnazione della categoria di rischio	18

Generalità

NORME GENERALI USO SCAFFALATURE LIGHT BI-BLOC

Utilizzo

L'impianto Light Bi-Bloc è la soluzione ideale per lo stoccaggio di materiale sciolto.

È costituito da elementi verticali denominati spalle ed elementi orizzontali denominati correnti che appositamente attrezzati con delle tegole formano dei ripiani dove è possibile stoccare anche del materiale sciolto, scatole, confezioni ecc....

La merce deve essere sistemata sui ripiani in modo che l'unità di carico risulti stabile e bilanciata.

Per ottimizzare al meglio lo spazio disponibile è possibile realizzare strutture bifronti.

La struttura Light Bi-Bloc si presta alla realizzazione di impianti automatici.

Sovraccarichi

Evitare tassativamente di sovraccaricare le strutture oltre i carichi ammissibili riportati nei cartelli indicatori e sulla documentazione tecnica (progetto, depliant).

È necessario verificare che i carichi non siano superiori ai limiti indicati in contratto.

In generale le portate delle strutture orizzontali fanno riferimento alla condizione di "carico uniformemente distribuito".

Carichi concentrati e/o carichi sbilanciati, di entità numerica inferiore a quella limite, possono in realtà sovraccaricare le strutture.

Carichi dinamici

I carichi devono essere appoggiati alle strutture evitando manovre brusche ed azioni orizzontali non previste.

Le scaffalature soggette a carichi dinamici particolari (impianti a gravità, magazzini esposti al vento, alla neve o ad azioni sismiche) vanno progettate specificatamente.

Caratteristiche tecniche e materiali (standard)

- Altezza spalle (mm): 2200, 2700, 3200, 3700, 4200, 4700, 5200, 5700, 6200, 6700, 7200, 7700, 8200 mm
- Profondità spalle: 400, 500, 600, 800, 1000, 1200 mm
- Lunghezza nom. corrente: 1200, 1500, 1800, 2000, 2400 mm
- Lunghezza nom. tegole da 200: 400, 500, 600, 800, 1000, 1200 mm
- Lunghezza nom. tegole da 100: 400, 500, 600, 800, 1000, 1200 mm
- Sicurezza: Arresto corrente
- Montanti: acciaio zincato Sendzimir S 350 GD Z200 UNI EN 10326
- Traversi/Diagonali: acciaio zincato Sendzimir S 280 GD Z200 UNI EN 10326
- Correnti: acciaio zincato Sendzimir S 350 GD Z200 UNI EN 10326
- Tegole: acciaio zincato Sendzimir S 280 GD Z200 UNI EN 10326
- Basette: acciaio S235 JR UNI EN 10025 - Zincatura Elettrolitica

Variazioni della configurazione

In caso di variazioni della geometria dei piani, si dovrà accertare che queste siano compatibili con le portate dei singoli elementi e del loro insieme.

È da tenere ben presente che quando vengono tolti dei piani oppure vengono maggiormente distanziati in altezza, ad esempio per stivare unità di carico più alte, la capacità portante delle spalle diminuisce.

Contattare l'ufficio tecnico della Marcegaglia per le verifiche del caso.

Stoccaggio della merce

Esistono diverse tipologie di stoccaggio della merce sopra i pianetti del Light Bi-Bloc, o in maniera completamente automatizzata o con l'aiuto di mezzi meccanici.

La procedura fondamentale è quella di posizionare sempre la merce in maniera centrata ed uniforme sopra il piano, evitando possibili sbilanciamenti e rovesciamenti della stessa.

Urti accidentali

Evitare tassativamente urti alle strutture da parte dei mezzi di movimentazione.

In caso di danneggiamenti accidentali verificare l'entità del danno ed eventualmente procedere alla riparazione e/o sostituzione del/i componente/i.

In caso di urti ripetuti si dovranno predisporre adeguate protezioni.

Istruzione al personale

Al responsabile del magazzino devono essere fornite tutte le informazioni circa le caratteristiche tecniche del magazzino.

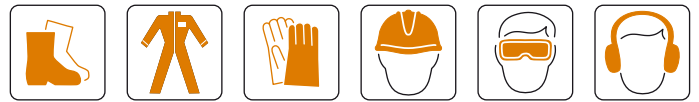
Le portate dei componenti e delle strutture sono riportate nei disegni di layout e nei cartelli indicatori di portata forniti.

Le informazioni di base che è necessario portare a conoscenza di tutti gli addetti sono:

- portata utile ripiano
- dimensione e tipo di ripiano
- n. livelli di carico in altezza
- distanza del primo ripiano da terra
- distanza fra i livelli di carico
- portata delle spalle

È necessario che il personale addetto sia istruito a:

- usare correttamente i mezzi di movimentazione
- informare tempestivamente i responsabili preposti quando si verificano urti accidentali alle strutture
- informare i responsabili di qualsiasi anomalia venisse riscontrata
- utilizzare i dispositivi di protezione individuale durante le operazioni di montaggio, manutenzione e movimentazione.



Divieti

Sulle scaffalature fornite da Marcegaglia è fatto divieto di:

- effettuare saldature
 - inserire attacchi destinati al fissaggio di impianti di qualsiasi natura
- Quanto sopra dovrà essere progettualmente previsto e autorizzato per iscritto da Marcegaglia.

TOLLERANZE COSTRUTTIVE E DI MONTAGGIO

Tolleranze di montaggio per verticalità scaffali e flessione travi

$K = \pm 10 \text{ mm}$

$e = \pm 10 \text{ mm}$

H = Altezza struttura

L = Lunghezza trave

a = Spostamento reticolo in direzione Z

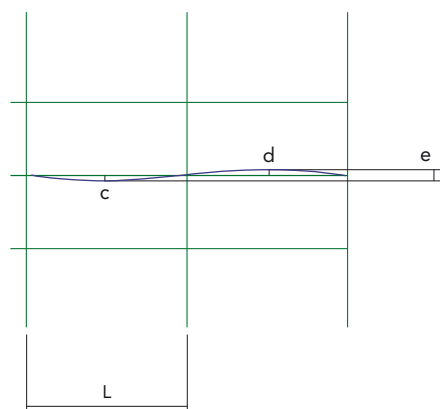
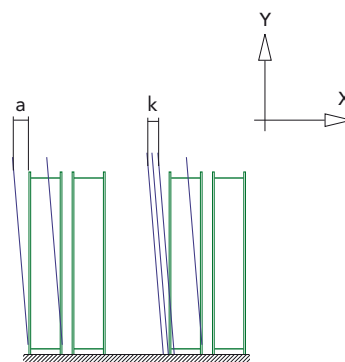
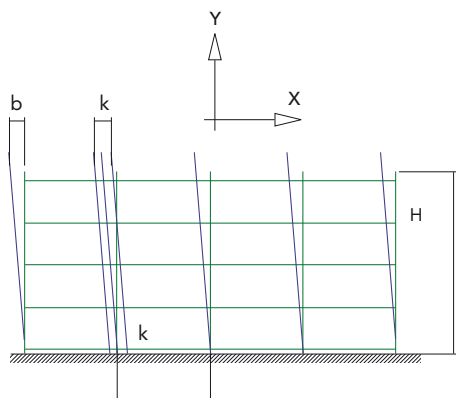
b = Spostamento reticolo in direzione X

c = Flessione positiva travi

d = Flessione negativa travi

e = Tolleranze verticali secondo la direzione Y

K = Tolleranze singoli montanti risultante di deformazione, inclinazione e spostamento della base del montante considerato



	a [mm]	b [mm]	c [mm]	d [mm]
H	$\frac{H}{500}$	$\frac{H}{1000}$	-	-
L	-	-	$\frac{L}{200}$	$\frac{L * 0.7}{200}$

LIMITI DI FORNITURA E IMPIEGO

L'impianto di magazzino Light Bi-Bloc è stato progettato prevalentemente per l'utilizzo all'interno di edifici industriali.

Per impianti di magazzino da installare all'esterno, esposte all'azione del vento e della neve o in località sismiche, deve essere redatto uno specifico progetto da parte dell'ufficio tecnico della Marcegaglia.

Il pavimento, realizzato in calcestruzzo adeguatamente armato, deve essere preparato dal committente con una planarità contenuta in ± 1 cm e deve essere idoneo per portare i carichi trasmessi dalle scaffalature.

Nel caso di pavimentazioni gravanti su solai, si deve verificare che la portata e le deformazioni di questi ultimi siano compatibili con i carichi trasmessi dalle scaffalature (particolare attenzione ai carichi concentrati).

Le pavimentazioni di materiale diverso dal calcestruzzo non sono consigliate e vanno attentamente esaminate in fase di progettazione del Light Bi-Bloc.

Il carico sulle scaffalature non deve superare i valori indicati nel cartello di portata che deve sempre essere affisso in posizione ben visibile dagli operatori.

- la disposizione degli spazi di manovra indispensabili raccomandati, per ridurre al minimo le possibilità di urto fra i carichi o fra i carichi e l'attrezzatura per lo stoccaggio dei magazzini;
- l'uso dell'attrezzatura in conformità alle specifiche fornite nel contratto;
- il montaggio di protezioni per i montanti, laddove ciò si renda necessario;
- le ispezioni periodiche della scaffalatura Light Bi-Bloc per tutto il tempo che essa è in esercizio in modo da assicurarsi che qualsiasi danno venga riparato e che le componenti danneggiate siano sostituite con ricambi nuovi dello stesso produttore;
- l'impiego di personale esperto nell'uso dei mezzi di movimentazione, per assicurare una gestione sicura dell'impianto.

NORMATIVE DI RIFERIMENTO

In fase di progettazione sono state osservate le seguenti normative e leggi di riferimento:

- CNR UNI 10011/97 e CNR 10022/84
- D. Leg.vo 9 aprile 2008, n° 81.

Marcegaglia ha in corso l'adeguamento della gamma produttiva alle seguenti Norme Europee:

UNI EN 15629:2009 del 19/03/09

Sistemi di stoccaggio statici di acciaio - Specifiche dell'attrezzatura di immagazzinaggio.

UNI EN 15635:2009 del 19/03/09

Sistemi di stoccaggio statici di acciaio - Utilizzo e manutenzione dell'attrezzatura di immagazzinaggio.

RESPONSABILITÀ DELL'UTILIZZATORE

Gli utilizzatori della scaffalatura Light Bi-Bloc hanno alcune specifiche responsabilità nel garantire condizioni. Sono responsabili per:

- il rispetto delle regolamentazioni nazionali;
- l'osservanza delle istruzioni dettagliate del fornitore per l'assemblaggio ed il montaggio che devono essere correttamente seguite quando l'installazione viene effettuata dall'utente o da un appaltatore da questi incaricato;
- il rispetto delle specifiche sul peso massimo e le dimensioni complessive delle merci o unità di carico da immagazzinare;
- il rispetto dei limiti di fissaggio al suolo, dell'uniformità del pavimento, della capacità portante del pavimento ecc.;
- l'indicazione dei carichi specifici esercitati dai mezzi di movimentazione, come i trasloelevatori ed i carrelli elevatori;
- evitare di trascinare e spingere le merci quando sono in contatto con gli elementi strutturali della scaffalatura;



PORTATE AMMISSIBILI

Spalle

Le spalle sono costituite da due montanti uguali tra loro ricavati da lamiera di spessore 1,5 o 2 mm, uniti mediante traversi e diagonali e fissati tramite bulloni. I montanti sono forati a passo per consentire l'aggancio dei correnti.

PORTATE AMMISSIBILI SPALLE		
INTERASSE CORRENTI (mm)	S55/45B (kg)	S55/55B (kg)
600	4600	6500
900	4200	5800
1200	3700	4700
1500	3200	4100
1800	2900	3900
2100	2400	3200

- Il carico ammissibile si intende equamente ripartito tra i due montanti delle spalle; vanno esaminate attentamente le situazioni con carichi sbilanciati nel senso della profondità delle spalle.
- H = altezza del primo corrente dal pavimento. Nel caso che il passo dei correnti successivi in altezza sia superiore, si verifichi tale tratto di spalla assumendo come "H" tale passo.
- Per ogni campata ci devono essere almeno 2 coppie di correnti in altezza in modo da assicurare la stabilità longitudinale (nel caso di spalle giuntate mettere 3 coppie di correnti in altezza).
- Per la determinazione delle tipologie del profilo si escluderanno i carichi gravanti sull'eventuale coppia di correnti a terra.

Correnti

I correnti sono profilati in acciaio monolitici ed hanno le piastre ad incastro, con 4 ganci, alle estremità per il vincolo ai montanti.

PORTATE AMMISSIBILI PER COPPIA DI CORRENTI				
Correnti standard per tegole 100 e 200 LTB				
CODICE	LUNGH. NOM	L = mm	Q PORTATA (kg)	PESO (kg)
3681900895	1200	1195	800	2,70
3681901485	1500	1490	770	3,35
3681902085	1800	1790	600	4,02
3681902475	2000	1985	480	4,45
3681903275	2400	2385	320	5,33

Tegole

Le tegole sono profilate in acciaio

PORTATE AMMISSIBILI PER LE TEGOLE				
TEGOLE 200 LTB	CODICE	L = EFFETTIVA	PORTATA C.u.d. (kg)	PESO (kg)
LBB-TEGOLA 200 x 400 SP. 0,6 ZZ	3683020805	414	130	0,563
LBB-TEGOLA 200 X 500 SP. 0,6 ZZ	3683021005	514	115	0,699
LBB-TEGOLA 200 x 600 SP. 0,6 ZZ	3683021205	614	100	0,835
LBB-TEGOLA 200 x 800 SP. 0,6 ZZ	3683021605	814	80	1,107
LBB-TEGOLA 200 x 1000 SP. 0,6 ZZ	3683022005	1014	60	1,379
LBB-TEGOLA 200 x 1200 SP. 0,6 ZZ	3683022405	1214	50	1,651
TEGOLE 100 LTB	CODICE	L = EFFETTIVA	PORTATA C.u.d. (kg)	PESO (kg)
LBB-TEGOLA 100 x 400 SP. 0,6 ZZ	3683010805	414	130	0,373
LBB-TEGOLA 100 X 500 SP. 0,6 ZZ	3683011005	514	115	0,463
LBB-TEGOLA 100 x 600 SP. 0,6 ZZ	3683011205	614	100	0,553
LBB-TEGOLA 100 x 800 SP. 0,6 ZZ	3683011605	814	80	0,733
LBB-TEGOLA 100 x 1000 SP. 0,6 ZZ	3683012005	1014	60	0,913
LBB-TEGOLA 100 x 1200 SP. 0,6 ZZ	3683012405	1214	50	1,093

Portate piani di carico

Per piani di carico si intende due correnti con sopra le tegole

PORTATE PIANI LIGHT BI-BLOC CON TEGOLE STA/PZ DA 200 SPESSORE 0,6										
L. NOM (mm)	L. REALE (mm)	NR. TEGOLE		PORTATA CORRENTI	PROFONDITÀ SPALLA (mm)					
		200	100		400	500	600	800	1000	1200
1000	995	5	0	800	650	575	500	400	300	250
1100	1095	5	1	800	715	633	550	440	330	275
1200	1195	6	0	800	780	690	600	480	360	300
1300	1295	6	1	800	800	748	650	520	390	325
1400	1395	7	0	800	800	800	700	560	420	350
1500	1490	7	1	770	770	770	750	600	450	375
1600	1590	8	0	740	740	740	740	640	480	400
1700	1690	8	1	660	660	660	660	660	510	425
1800	1790	9	0	600	600	600	600	600	540	450
1900	1990	9	1	520	520	520	520	520	520	475
2000	1985	10	0	480	480	480	480	480	480	480
2100	2085	10	1	430	430	430	430	430	430	430
2200	2185	11	0	400	400	400	400	400	400	400
2300	2285	11	1	360	360	360	360	360	360	360
2400	2385	12	0	320	320	320	320	320	320	320
2500	2485	12	1	300	300	300	300	300	300	300

PORTATE PIANI LIGHT BI-BLOC CON TEGOLE STA/PZ DA 100 SPESSORE 0,6										
L. NOM (mm)	L. REALE (mm)	NR. TEGOLE		PORTATA CORRENTI	PROFONDITÀ SPALLA (mm)					
		200	100		400	500	600	800	1000	1200
1000	995	10		800	800	800	800	800	600	500
1100	1095	11		800	800	800	800	800	660	550
1200	1195	12		800	800	800	800	800	720	600
1300	1295	13		800	800	800	800	800	780	650
1400	1395	14		800	800	800	800	800	800	700
1500	1490	15		770	770	770	770	770	770	750
1600	1590	16		740	740	740	740	740	740	740
1700	1690	17		660	660	660	660	660	660	660
1800	1790	18		600	600	600	600	600	600	600
1900	1990	19		520	520	520	520	520	520	520
2000	1985	20		480	480	480	480	480	480	480
2100	2085	21		430	430	430	430	430	430	430
2200	2185	22		400	400	400	400	400	400	400
2300	2285	23		360	360	360	360	360	360	360
2400	2385	24		320	320	320	320	320	320	320
2500	2485	25		300	300	300	300	300	300	300

Elenco dei principali componenti



Basetta



Spalla



Corrente con arresto



Tegole



Pianetto



Pianetto (vista laterale)

Montaggio

FASI DI MONTAGGIO

Tracciatura assi

La prima fase delle operazioni di montaggio consiste nella tracciatura degli assi. L'operazione consiste nel tracciare a pavimento i rettangoli di riferimento delle scaffalature monofronti e bifronti in funzione dei lay-out di posizionamento.

Assemblaggio colonne

- 1) Montare la basetta inserendo la vite nel foro predisposto sul montante.
- 2) Montare il traverso inserendo il compenso sul primo foro (dove non si sovrappone la diagonale).
- 3) Inserire le viti di fissaggio nei fori predisposti sui montanti per fissare trasversi e diagonali.
- 4) Procedere con il montaggio di tutte le diagonali necessarie per il completamento della spalla.
- 5) Spalla finita.



3



1



4



2



5

Verticalizzare le spalle

Verticalizzare le strutture livellando le basi di appoggio in profondità.



Inserimento dei correnti

Inserire almeno 4 correnti per campata all'altezza prevista dal progetto.



Fissare il corrente con il perno di arresto.



VERTICALITÀ: $v < H/1000$

v = fuori piombo in direzione longitudinale e trasversale
H = altezza struttura

ALLINEAMENTO: $a = \pm 5 \text{ mm}$

a = scostamento massimo della struttura in direzione
longitudinale e trasversale

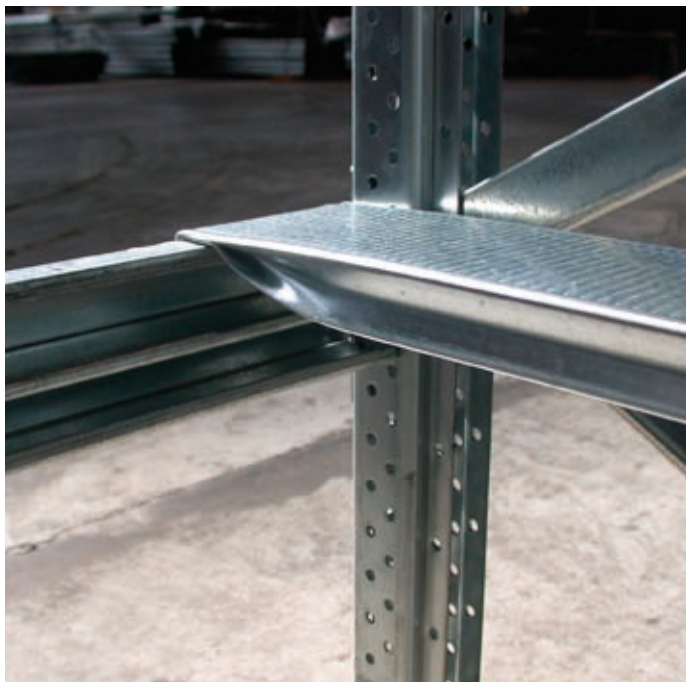
ORIZZONTALITÀ: $o = \pm 5 \text{ mm}$

o = scostamento massimo dei piani dalla quota nominale
rilevabile da progetto

Nota: per gli impianti le tolleranze vengono definite di volta
in volta.

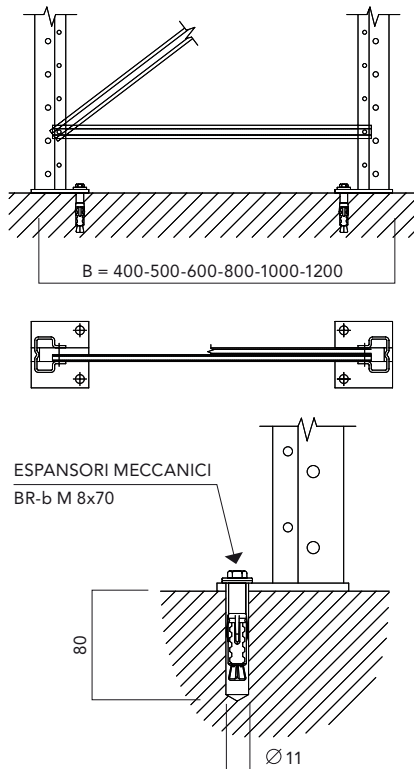
Inserimento tegole

Inserire le tegole per comporre il piano di appoggio:



Fissaggio a terra

Fissare le spalle al pavimento mediante tasselli ad espansione secondo il seguente schema:



Cartelli di portata

Posizionare i cartelli di portata in modo evidente all'entrata dell'impianto oppure all'inizio dei corridoi di servizio.

MARCEGAGLIA

SCAFFALATURA A RIPIANI

DIMENSIONE RIPIANO mm.	TIPO "A"	<input type="text"/>
	TIPO "B"	<input type="text"/>
PORTATA RIPIANO Kg.	TIPO "A"	<input type="text"/>
UNIFORMEMENTE DISTRIBUITA	TIPO "B"	<input type="text"/>
ALTEZZA DEL 1° RIPIANO DA TERRA mm.		<input type="text"/>
RIPIANI IN ALTEZZA n°		<input type="text"/>
PORTATA PIANO DI CALPESTIO Kg / m ²		<input type="text"/>

La presente tabella dovrà essere compilata dal fornitore o dal Responsabile della sicurezza dell'azienda utilizzatrice in conformità alle direttive sicure dall'azienda costruttrice.
In caso di modifiche ammissibili della configurazione originale il Responsabile dovrà apporre gli aggiornamenti necessari.

ANNO DI COSTRUZIONE :

ATTENZIONE:
Le portate sono relative ad una scaffalatura perfettamente integra e correttamente montata secondo il manuale d'uso e manutenzione, eventuali elementi danneggiati devono essere immediatamente sostituiti.
La MARCEGAGLIA builttech S.r.l. declina ogni responsabilità per danni causati da improprio delle scaffalature.

MARCEGAGLIA builttech S.r.l. - Via G. DELLA CASA 12 - 20091 MILANO - ITALY
TEL. +39 02 387941 - FAX +39 02 33462796
http://www.marcegaglia.com - e-mail: magazzino@marcegaglia.com

SCAFFALATURE MONOFRONTI						
Altezza massima (mm) in funzione del numero di espansori per basetta e della profondità della spalla B (mm)						
Nr. espansori per basetta	B = 400	B = 500	B = 600	B = 800	B = 1000	B = 1200
0	(1200) *	(1500) *	(1800) *	2200	3200	3200
1	(1900) *	2200	2700	3700	4700	4700
2	2200	3200	3700	4700	6200	6200
2 + fissaggio superiore	6000	7200	8200	8200	8200	8200

* Ipotesi con spalle NON standard

SCAFFALATURE BIFRONTI						
Altezza massima (mm) in funzione del numero di espansori per basetta e della profondità della spalla B (mm)						
Nr. espansori per basetta	B = 400	B = 500	B = 600	B = 800	B = 1000	B = 1200
0	2200	2700	3200	3700	4500	4500
1	3200	4200	4700	5200	6200	6200
2	4200	5700	6200	7200	8200	8200
2 + fissaggio superiore	8200	8200	8200	8200	-	-

- Le tabelle sono redatte fino alla massima altezza standard del montante = 8200 mm
- Per altezze superiori il fissaggio va stabilito progettualmente
- Dov'è previsto il fissaggio con 1 spessore per basetta, incrociare il fissaggio della spalla



TABELLE MOMENTI DI SERRAGGIO

- Per il momento di serraggio degli ESPANSORI MECCANICI attenersi scrupolosamente alle istruzioni fornite dai produttori.
- Viti a testa esagonale UNI 5737 e similari, viti a testa cilindrica con esagono incassato UNI 5931.
- Coefficienti di attrito sottotesta e sui filetti $\mu=0,14$ (viti fosfatate nere, lubrificare con olio prima del montaggio).
- Coppia applicata gradualmente con chiavi dinamometriche, non con avvitatori ad urto.
- Se il serraggio viene effettuato con avvitatori ad urto ridurre il momento M del 10%.
- Per viti cadmiate ridurre il momento M del 20%.
- Per viti a testa esagonale larga aumentare il momento M del 5%.

MOMENTO DI SERRAGGIO MINIMO PER GIUNZIONI A TAGLIO PER VITI DI CLASSE 8.8

d (mm)	Area (mm ²)	Ts (N x m) = 8,8
5	14	3
6	20	5
8	36	12
10	58	20
12	84	45
14	115	72
16	157	112
18	192	154
20	245	218
22	303	298
24	353	350







Norme per una corretta manutenzione

È necessario un controllo costante e sistematico al fine di verificare l' idoneità delle strutture nel tempo.

Tabella di manutenzione programmata

DESCRIZIONE OPERAZIONE	PERIODICITÀ	MODALITÀ DI ESECUZIONE	ATTREZZI DA UTILIZZARE
Controllo urti accidentali	Da 6 mesi ad un anno	Verificare periodicamente il verificarsi di urti accidentali con conseguenze dovute all'impatto di deformazioni permanenti più o meno estese. Per impianti ad elevato indice di rotazione effettuare un attento controllo visivo ogni 6 mesi. Per gli altri impianti il controllo può essere effettuato ogni anno. Le parti danneggiate dovranno essere sostituite con componenti originali.	
Controllo verticalità strutturale	Ogni 2 anni	La verticalità delle strutture deve essere verificata controllando nei due sensi (longitudinale e trasversale) le strutture di entrambe le testate. Rispettare le tolleranze di montaggio indicate nel manuale. Le condizioni ottimali di verticalità vanno ristabilite utilizzando spessori di montaggio.	
Controllo vincoli di fondazione	Ogni 2 anni	Verificare la coppia di serraggio degli espansori.	Chiave dinamometrica tarata presso laboratori abilitati.
Serraggio dei bulloni	Ogni 3 anni	Controllare il 10% delle campate scelte in modo uniforme tra le varie zone del magazzino. Nel caso più del 5% dei bulloni controllati non risultasse serrato adeguatamente procedere controllando il 50% delle campate. Nel caso più del 10% dei bulloni controllati non risultasse serrato adeguatamente procedere controllando il 100% delle campate. Nel controllo successivo controllare le campate che non sono state esaminate precedentemente.	Chiave dinamometrica tarata presso laboratori abilitati.
Controllo zincatura e verniciatura	Da 1 a 5 anni	Verificare lo stato delle zincature o verniciature con una periodicità stabilita in base al sito di installazione: in ambienti corrosivi effettuare la verifica ogni anno; in ambienti normali chiusi il controllo può essere effettuato anche dopo 5 anni.	

Individuazione, analisi e valutazione dei rischi

La metodologia seguita per l'individuazione dei rischi è stata quella di individuare le lavorazioni che concorrono alla realizzazione dell'opera.

Per ogni lavorazione si sono individuati i rischi, che sono stati valutati in riferimento: alle norme di legge e di buona tecnica, al contesto ambientale, alla presenza contemporanea e/o successiva di diverse imprese e/o diverse lavorazioni.

Scale semiquantitative

Per la valutazione dei rischi ci si è avvalsi delle due scale semiquantitative:

- **scala indice D:** indica il danno potenziale che viene prodotto sulle persone
- **scala indice P:** indica la probabilità e la frequenza con la quale si può presentare un evento

Per l'assegnazione dei valori 0,1,2,3, è sufficiente che sia verificata anche una sola delle condizioni previste nella colonna "criteri". L'assegnazione di uno dei valori non comporta ovviamente la previsione del verificarsi di tutte le condizioni corrispondenti al valore scelto e riportate nella colonna "criteri".

SCALA DELL'INDICE D (DANNO POTENZIALE)	
VALORE	CRITERI
3	Si possono verificare danni che producono sulle persone effetti irreversibili (morte, perdite anatomiche e/o funzionali). Si possono verificare danni che producono inabilità temporanea con prima prognosi > 40 giorni di guarigione. Esiste una correlazione tra l'attività e la possibilità che causi vittime o danni irreversibili alle persone.
2	Si possono verificare danni che producono inabilità temporanea con prognosi > 21 giorni di guarigione. Esiste una correlazione tra un incidente durante una fase dell'attività e la possibilità di danni con fermata parziale o totale dell'attività > 30 giorni e/o con produzione di una limitata contaminazione dell'ambiente.
1	Si possono verificare danni che producono inabilità temporanea con prognosi ≤ 21 giorni di guarigione. Esiste una correlazione tra un incidente durante una fase dell'attività e la possibilità di danni con fermata parziale o totale dell'attività > 1 e ≤ 30 giorni.
0	Si possono verificare danni che producono inabilità temporanea con prognosi ≤ 3 giorni di guarigione. Esiste una correlazione tra un incidente durante una fase dell'attività e la possibilità di danni con fermata parziale o totale dell'attività ≤ 1 giorno.

SCALA DELL'INDICE P (PROBABILITÀ - FREQUENZA EVENTI)	
VALORE	CRITERI
3	Esiste una correlazione diretta tra il fattore di rischio e la causa legata ad un danno. Si sono già verificati danni per la stessa mancanza rilevata (incidenti, infortuni, malattie professionali). Esiste una correlazione tra l'attività e/o il fattore di rischio ed il peggioramento dell'andamento infortunistico e/o di malattie professionali su un periodo significativo (tre, cinque anni). Esiste una probabilità di incidente $\geq 2 \cdot 10^{-2}$
2	Il fattore di rischio può provocare un danno, anche se non in maniera automatica o diretta. È noto qualche episodio in cui alla mancanza rilevata ha fatto seguito il danno. Esiste una correlazione tra l'attività e/o il fattore di rischio e un casuale andamento infortunistico e/o di malattie professionali su un periodo significativo (tre, cinque anni). Esiste una probabilità di incidente $< 2 \cdot 10^{-2}$ e $\geq 3 \cdot 10^{-3}$
1	Il fattore può provocare un danno solo in circostanze occasionali o sfortunate di eventi. Non sono noti o sono noti solo rari episodi già verificatisi. Esiste una correlazione tra l'attività e l'andamento positivo infortunistico e/o di malattie professionali su un periodo significativo (tre, cinque anni). Esiste una probabilità di incidente $< 3 \cdot 10^{-3}$ e $> 3 \cdot 10^{-5}$

Assegnazione della categoria di rischio

Per assegnare una categoria di rischio è necessario mettere in correlazione i due indicatori D e P ponendoli su assi cartesiani e prendendo come riferimento il valore assegnato settorialmente:

INDICE D (DANNO POTENZIALE)	3	C	D	D
	2	B	C	D
	1	A	B	C
	0	A	A	B
		1	2	3
INDICE P (PROBABILITÀ O FREQUENZA DEGLI EVENTI)				

Le categorie di rischio vengono assegnate secondo la seguente legenda:
A-LIEVE: Condizioni di rischio per le quali occorre mantenere o attuare i controlli dei pericoli potenziali.
B-MODESTO: Condizioni di rischio per le quali è necessario stabilire controlli dei pericoli potenziali per verificarne un eventuale incremento.
C-MODERATO, D-ALTO: Condizioni di rischio per le quali occorre attuare interventi di prevenzione e protezione per ridurre i rischi in relazione all'entità del rischio accertata.

TRACCIAMENTO A TERRA DEGLI INGOMBRI DELLA SCAFFALATURA

Operazione

Tracciamento degli ingombri della scaffalatura sulla pavimentazione (installazione di "fili fissi").

Posto di lavoro

Luogo ove viene installata la scaffalatura.

! Tipologia di rischio

Possibile interferenza, da valutare volta per volta, con attività che vengono svolte contemporaneamente (ad es. montaggio di impianto elettrico, impianto di condizionamento, opere di finitura delle murature).

Apprestamenti e attrezzature atti a garantire il rispetto delle norme

Da valutare volta per volta in base alle caratteristiche del luogo di installazione.

Procedure esecutive

Da valutare volta per volta in base alle caratteristiche del luogo di installazione.

TRASPORTO IN CANTIERE DEI COMPONENTI DEL LIGHT BI-BLOC

Operazione

Scarico dei componenti della scaffalatura da automezzo.

Posto di lavoro

Quello indicato nella planimetria.

! Tipologia di rischio

Investimento dei lavoratori da parte di materiali minuti (bulloneria ecc.).

Apprestamenti e attrezzature atti a garantire il rispetto delle norme

Il sollevamento di tali carichi deve essere effettuato esclusivamente a mezzo di benne o cassoni metallici; non sono ammesse le piattaforme semplici e le imbracature (art. 58 DPR 164/56).

Procedure esecutive

Informazione dei lavoratori circa le procedure da adottare per il sollevamento (salita e discesa) dei carichi.

Se il materiale da scaricare non è minuto, è possibile legare i fasci di profilati o altro con due cinghie di uguale lunghezza ed usare un mezzo di sollevamento (ad es. autogrù).

Indice di danno: 2

Indice di probabilità: 2

Indice di rischio: C

! Tipologia di rischio

Contusioni alla testa.

Apprestamenti e attrezzature atti a garantire il rispetto delle norme

Uso di casco di protezione.

Indice di danno: 2

Indice di probabilità: 2

Indice di rischio: C

! Tipologia di rischio

Contusioni ai piedi.

Apprestamenti e attrezzature atti a garantire il rispetto delle norme

Uso di scarpe di sicurezza con suola imperforabile.

Indice di danno: 2

Indice di probabilità: 1

Indice di rischio: B

! Tipologia di rischio

Tagli o abrasioni alle mani.

Apprestamenti e attrezzature atti a garantire il rispetto delle norme

Uso di guanti protettivi.

Indice di danno: 1

Indice di probabilità: 2

Indice di rischio: B

! Tipologia di rischio

Danni dorso-lombari.

Apprestamenti e attrezzature atti a garantire il rispetto delle norme

Valutare i carichi durante questa fase. In generale, se il peso medio sollevato da una persona è superiore a 25 kg, si può affermare che vi è un rischio per l'apparato dorso-lombare.

Tale affermazione generale deve essere supportata, a seconda dell'impresa, dalla valutazione dei rischi (d.lgs 81/2008), che tenga conto di tutti i parametri (effettivo peso del carico, condizioni di movimentazione, frequenza ecc.) atti ad effettuare una completa valutazione dei rischi.

Se tali rischi dovessero essere effettivamente evidenziati, il datore di lavoro (impresa appaltatrice che esegue il montaggio) dovrà porre in essere tutti gli obblighi previsti dal d.lgs 81/2008, (sorveglianza sanitaria, informazione e formazione dei lavoratori).

Indice di danno: 2

Indice di probabilità: 2

Indice di rischio: C

DEPOSITO IN CANTIERE DEI COMPONENTI DEL LIGHT BI-BLOC

Operazione

Realizzazione di un deposito materiali.

Posto di lavoro

Da specificare nella planimetria.

⚠ Tipologia di rischio

Caduta di materiale su persone.

Apprestamenti e attrezzature atti a garantire il rispetto delle norme

I materiali devono essere disposti o accatastati in modo da evitarne il crollo o il ribaltamento (d.lgs 81/2008). Uso di casco di protezione e di scarpe di sicurezza con suola imperforabile.

Procedure esecutive

Fornire istruzioni ai lavoratori addetti all'operazione circa la maniera di accatastare i materiali e circa il luogo in cui accatastarli.

Indice di danno: 2

Indice di probabilità: 2

Indice di rischio: C

⚠ Tipologia di rischio

Incendio di materiali infiammabili (vernici, solventi ecc.).

Apprestamenti e attrezzature atti a garantire il rispetto delle norme

I materiali infiammabili (vernici, solventi), anche se presenti in modeste quantità, devono essere conservati lontano da fonti di calore, attrezzature che provocano scintille, cariche elettrostatiche e ben chiusi nei loro contenitori.

Nei locali ove tali materiali vengono depositati deve essere imposto tramite cartello opportuno il **divieto di fumare**.

Nel deposito ove si trova detto materiale deve essere installato un estintore classe 13A - 89BC a polvere. Se i quantitativi di materiali infiammabili dovessero eccedere la modesta quantità, occorre incrementare il numero di estintori ed installare quelli con capacità estinguente non inferiore a 21A 89BC.

Se la quantità di vernici è ad es. superiore a 500 kg, occorre richiedere il CPI (punto 20 del DM 16/2/1982). La porta di accesso al locale deve essere dotata di soglia rialzata per evitare spandimenti.

È opportuno che sia presente un'apertura che permetta l'aerazione (indicativamente almeno 1/100 della superficie in pianta del locale).

Indice di danno: 2

Indice di probabilità: 1

Indice di rischio: B

⚠ Tipologia di rischio

Tagli o abrasioni alle mani.

Apprestamenti e attrezzature atti a garantire il rispetto delle norme

Uso dei guanti di protezione.

Indice di danno: 1

Indice di probabilità: 2

Indice di rischio: B

ASSEMBLAGGIO DELLE SPALLE

Operazione

Assemblaggio dei vari elementi delle spalle tramite bulloni e spostamento della spalla montata dal piano di lavoro (cavalletti) al deposito (eventualmente anche deposito provvisorio a piè d'opera).

Posto di lavoro

Individuato nella planimetria.

⚠ Tipologia di rischio

Esposizione a rumori.

Apprestamenti e attrezzature atti a garantire il rispetto delle norme

Valutazione del rumore (d.lgs 277/91).

Procedure esecutive

Si suggerisce l'uso di inserti auricolari o cuffie mentre si usa l'avvitatore elettrico (in via cautelativa).

Indice di danno: 2

Indice di probabilità: 1

Indice di rischio: B

⚠ Tipologia di rischio

Tagli o abrasioni alle mani.

Apprestamenti e attrezzature atti a garantire il rispetto delle norme

Uso di guanti di protezione.

Procedure esecutive

Elaborare una procedura esecutiva per la movimentazione manuale delle spalle in base alle risultanze della sorveglianza sanitaria e alle caratteristiche dei carichi (norme NIOSH).

Indice di danno: 2

Indice di probabilità: 1

Indice di rischio: B

Tipologia di rischio

Contusioni ai piedi.

Apprestamenti e attrezzature atti a garantire il rispetto delle norme

Uso di scarpe di protezione con suola impermeabile.

Indice di danno: 2

Indice di probabilità: 1

Indice di rischio: B

Tipologia di rischio

Danni dorso-lombari dovuti a movimentazione manuale dei carichi.

Apprestamenti e attrezzature atti a garantire il rispetto delle norme

Valutare i carichi durante questa fase. In generale, se il peso medio sollevato da una persona è superiore a 25 kg, si può affermare che vi è un rischio per l'apparato dorso-lombare. Tale affermazione generale deve essere supportata, a seconda dell'impresa, dalla valutazione dei rischi (d.lgs 81/2008), che tenga conto di tutti i parametri (effettivo peso del carico, condizioni di movimentazione, frequenza ecc.) atti ad effettuare una completa valutazione dei rischi.

Se tali rischi dovessero essere effettivamente evidenziati, il datore di lavoro (impresa appaltatrice che esegue il montaggio) dovrà porre in essere tutti gli obblighi previsti dal decreto legislativo 81/2008 (sorveglianza sanitaria, informazione e formazione dei lavoratori).

Indice di danno: 2

Indice di probabilità: 2

Indice di rischio: C

Tipologia di rischio

Danni conseguenti ad esposizione degli arti superiori a vibrazioni durante l'uso dell'avvitatore elettrico o pneumatico.

Apprestamenti e attrezzature atti a garantire il rispetto delle norme

In generale la somma vettoriale delle accelerazioni rilevate sui tre assi in condizioni normali di impiego supera i 5 m/s².

Tale valore è accettato dalla letteratura scientifica come "soglia di intervento" al di sopra della quale occorre prevedere misure di prevenzione e protezione. In questo caso è da prescriversi l'uso di guanti antivibrazione e la sorveglianza sanitaria.

Indice di danno: 2

Indice di probabilità: 2

Indice di rischio: C

Tipologia di rischio

Urti alla testa.

Apprestamenti e attrezzature atti a garantire il rispetto delle norme

Uso di casco di protezione.

Indice di danno: 2

Indice di probabilità: 2

Indice di rischio: C

Tipologia di rischio

Elettrocuzione per l'uso di avvitatore elettrico.

Apprestamenti e attrezzature atti a garantire il rispetto delle norme

Gli apparecchi portatili (avvitatori elettrici) devono disporre di doppio isolamento (classe II) contrassegnato dal simbolo del doppio quadratino concentrico.

Le prese di alimentazione devono disporre di un dispositivo che eviti il disinnescamento non voluto della spina. È possibile utilizzare prese a spina mobili purché conformi alle norme CEI 23-12 "Prese a spina per uso industriale".

Le prese a spina mobili ed i loro cavi di alimentazione devono essere protetti contro i danneggiamenti meccanici. In caso di posa mobile i cavi devono essere di tipo flessibile (H07 RN -F), isolati in gomma con guaina in policloroprene (PCP), o equivalenti.

Le prese a spina (mobili o no) devono possedere almeno la protezione IP44. Se l'ambiente del cantiere è particolarmente gravoso (presenza di acqua ecc.) occorre considerare la possibilità di utilizzare una protezione superiore (IP55 o IP67).

Gli apparecchi portatili devono essere collegati ad una rete provvista di un interruttore differenziale ad alta sensibilità con soglia di intervento Id minore o uguale a 30 mA; un unico differenziale può proteggere fino a 6 prese sullo stesso quadro.

Per la protezione contro le sovracorrenti occorre installare un interruttore magnetotermico per ogni presa, a meno che l'alimentazione del quadro sia protetta con interruttore magnetotermico unico con corrente nominale uguale alla più bassa delle correnti nominali delle prese a spina.

Il quadro di distribuzione deve avere protezione adeguata all'ambiente in cui si trova, con un minimo di IP43.

Indice di danno: 3

Indice di probabilità: 1

Indice di rischio: C

TRASPORTO SUL LUOGO PREVISTO DAL PROGETTO DELLE SPALLE E DEI CORRENTI

Operazione

Movimentazione delle spalle assemblate, dei correnti e dei bulloni tramite carrello elevatore a forche dal deposito al luogo di montaggio.

Posto di lavoro

Percorso dal deposito al luogo di montaggio.

Tipologia di rischio

Investimento di lavoratori da parte delle spalle sporgenti trasportate dal carrello elevatore.

Apprestamenti e attrezzature atti a garantire il rispetto delle norme

Prevedere adeguata viabilità in relazione all'ingombro del carico e alle caratteristiche del cantiere. Uso di casco di protezione sia per il lavoratore addetto alla guida del carrello che per i lavoratori che si trovano nel cantiere.

Indice di danno: 2

Indice di probabilità: 1

Indice di rischio: B

Tipologia di rischio

Investimento dei lavoratori da parte del carrello elevatore e del carico trasportato dal carrello elevatore (scivolamento del carico).

Apprestamenti e attrezzature atti a garantire il rispetto delle norme

Installare il carico in conformità alle istruzioni del fabbricante del carrello elevatore a forche, in maniera tale che esso non cada durante le manovre.

Migliorare la visuale del conduttore anteriormente collocando il carico trasportato, in conformità alle istruzioni del fabbricante del carrello elevatore, in modo che non costituisca ostacolo alla visuale necessaria per una guida corretta (a questo proposito occorre notare che un'errata collocazione del carico trasportato sollecita eccessivamente l'attenzione del guidatore, che viene quindi costretto a prestare meno attenzione alle persone presenti).

Adozione di corpetto ad alta visibilità per il personale eventualmente addetto a seguire da vicino il carico trasportato.

Indice di danno: 2

Indice di probabilità: 1

Indice di rischio: B

Tipologia di rischio

Ribaltamento del carrello elevatore a forche.

Apprestamenti e attrezzature atti a garantire il rispetto delle norme

Provvedere ad un'adeguata formazione del conduttore del carrello; Il posto di guida deve essere dotato di apposita protezione contro lo schiacciamento in caso di ribaltamento del mezzo (in generale tale protezione consiste nel dotare il mezzo di una cabina chiusa).

I conduttori dei carrelli elevatori devono essere assistiti, durante le manovre in retromarcia, da una persona a terra.

È vietato il trasporto di persone al di fuori di quelle eventualmente consentite dal costruttore nella cabina di guida.

Indice di danno: 3

Indice di probabilità: 1

Indice di rischio: C

Tipologia di rischio

Uso indebito del carrello elevatore.

Apprestamenti e attrezzature atti a garantire il rispetto delle norme

Vietare l'uso dei carrelli elevatori a tutti i lavoratori che non abbiano ricevuto l'informazione, formazione e addestramento previsti dalla normativa vigente per tale compito.

Indice di danno: 1

Indice di probabilità: 2

Indice di rischio: B

Tipologia di rischio

Azionamento accidentale degli organi di comando per la manipolazione dei carichi.

Apprestamenti e attrezzature atti a garantire il rispetto delle norme

Per i carrelli elevatori posti in commercio, e/o in servizio prima dell'entrata in vigore del DPR n. 459/96 ed in ogni caso non recanti la marcatura CE ai sensi della "Direttiva Macchine":

- Tutti gli organi di comando del carico devono avere il ritorno automatico nella posizione neutra;
- Gli organi di comando del carico devono essere esclusivamente del tipo ad azione mantenuta ed azionabili per via elettrica, meccanica o altro sistema;
- Gli organi di comando del carico devono essere collocati e disposti in maniera tale da evitare il loro azionamento accidentale, in particolare nei riguardi del previsto passaggio di accesso al posto di manovra e di guida del mezzo (si veda la Circolare del Ministero del Lavoro e della

Previdenza Sociale n. 50/98).

Per i carrelli elevatori con marchio CE le misure precedenti non valgono, in quanto il suddetto marchio attesta che il costruttore ha rispettato i requisiti essenziali di sicurezza previsti per la macchina (DPR n. 459/1996).

Indice di danno: 2

Indice di probabilità: 2

Indice di rischio: C

! Tipologia di rischio

Cesoimento o schiacciamento di parti del corpo dell'operatore da parte degli elementi del carro sollevamento forche in moto relativo tra loro.

Apprestamenti e attrezzature atti a garantire il rispetto delle norme

Catene, ruote dentate o altri elementi in movimento che risultino in qualche modo accessibili al conducente o ad altri devono essere integralmente segregate tramite apposite protezioni.

In alternativa a tali protezioni sono da ritenersi ugualmente valide adeguate "distanze di sicurezza" fra gli organi in movimento relativo (si veda la Circolare del Ministero del Lavoro e della Previdenza Sociale n. 50/98).

Indice di danno: 2

Indice di probabilità: 2

Indice di rischio: C

! Tipologia di rischio

Esposizione a rumore.

Apprestamenti e attrezzature atti a garantire il rispetto delle norme

Si suggerisce l'uso di inserti auricolari o cuffie otoprotettrici (in via cautelativa).

Indice di danno: 2

Indice di probabilità: 1

Indice di rischio: B

MONTAGGIO DELLE SPALLE CON LA PRIMA FILA DI CORRENTI AL PIANO PIÙ BASSO

Operazione

Sollevamento delle spalle e loro fissaggio tramite la prima fila di correnti.

Posto di lavoro

Quello previsto nel progetto.

! Tipologia di rischio

Tagli o abrasioni alle mani.

Apprestamenti e attrezzature atti a garantire il rispetto delle norme

Uso di guanti di protezione.

Indice di danno: 2

Indice di probabilità: 1

Indice di rischio: B

! Tipologia di rischio

Contusioni ai piedi.

Apprestamenti e attrezzature atti a garantire il rispetto delle norme

Uso di scarpe di sicurezza con suola imperforabile.

Indice di danno: 2

Indice di probabilità: 1

Indice di rischio: B

! Tipologia di rischio

Danni dorso-lombari conseguenti a movimentazione manuale dei carichi.

Apprestamenti e attrezzature atti a garantire il rispetto delle norme

Valutare i carichi durante questa fase. In generale, dato il peso medio delle spalle (90-150 kg) si può affermare che vi è un rischio per l'apparato dorso-lombare. In tal caso il datore di lavoro (impresa appaltatrice che esegue il montaggio) dovrà porre in essere tutti gli obblighi previsti dal decreto legislativo n. 81/2008 (sorveglianza sanitaria, informazione e formazione dei lavoratori).

Indice di danno: 2

Indice di probabilità: 2

Indice di rischio: C

! Tipologia di rischio

Investimento da parte di materiale caduto dall'alto.

Apprestamenti e attrezzature atti a garantire il rispetto delle norme

Uso di casco di protezione.

Indice di danno: 3

Indice di probabilità: 1

Indice di rischio: C

⚠ Tipologia di rischio

Sbilanciamento e caduta della spalla per errata manovra con conseguente investimento dei lavoratori.

Procedure esecutive

Codificare opportuna procedura per il montaggio, completa di eventuali segnalazioni gestuali per comunicare (vedi d.lgs 493/96).

Indice di danno: 3

Indice di probabilità: 1

Indice di rischio: C

⚠ Tipologia di rischio

Danni conseguenti ad esposizione degli arti superiori a vibrazioni durante l'uso dell'avvitatore elettrico o pneumatico.

Apprestamenti e attrezzature atti a garantire il rispetto delle norme

In generale la somma vettoriale delle accelerazioni rilevate sui tre assi in condizioni normali di impiego supera i 5 m/s^2 . Tale valore è accettato dalla letteratura scientifica come "soglia di intervento" al di sopra della quale occorre prevedere misure di prevenzione e protezione. In questo caso è da prescriversi l'uso di guanti antivibrazione e la sorveglianza sanitaria.

Indice di danno: 2

Indice di probabilità: 2

Indice di rischio: C

⚠ Tipologia di rischio

Elettrocuzione per l'uso di avvitatore elettrico.

Apprestamenti e attrezzature atti a garantire il rispetto delle norme

Vedi stessa lavorazione, pag. 21.

MONTAGGIO DEI CORRENTI AI PIANI RIMANENTI E DEGLI ACCESSORI IN QUOTA (anche eventuale barriera posteriore; rete posteriore o laterale)

Operazione

Montaggio dei controventi verticali ad altezza superiore a 2,0 m.

Posto di lavoro

Quello previsto dal progetto.

⚠ Tipologia di rischio

Tagli o abrasioni alle mani.

Apprestamenti e attrezzature atti a garantire il rispetto delle norme

Uso di guanti di protezione.

Indice di danno: 2

Indice di probabilità: 1

Indice di rischio: B

⚠ Tipologia di rischio

Contusioni ai piedi.

Apprestamenti e attrezzature atti a garantire il rispetto delle norme

Uso di scarpe di sicurezza con suola imperforabile.

Indice di danno: 2

Indice di probabilità: 1

Indice di rischio: B

⚠ Tipologia di rischio

Danni dorso-lombari conseguenti a movimentazione manuale dei carichi.

Apprestamenti e attrezzature atti a garantire il rispetto delle norme

Valutare i carichi durante questa fase. In generale, poiché il peso medio degli elementi movimentati è di 20 kg (da suddividere per i due operatori che eseguono il montaggio), il rischio per l'apparato dorso-lombare è da considerarsi sotto controllo, e quindi accettabile.

Se si dovesse evidenziare un tale rischio, il datore di lavoro (impresa appaltatrice che esegue il montaggio) dovrà porre in essere tutti gli obblighi previsti dal decreto legislativo n. 81/2008 (sorveglianza sanitaria, informazione e formazione dei lavoratori).

Indice di danno: 2

Indice di probabilità: 1

Indice di rischio: B

⚠ Tipologia di rischio

Investimenti da parte di materiale caduto dall'alto.

Apprestamenti e attrezzature atti a garantire il rispetto delle norme

Uso di casco di protezione sia per i lavoratori addetti a questa lavorazione che per gli altri lavoratori presenti sul posto durante la fase lavorativa (anche di altre imprese).

Indice di danno: 3

Indice di probabilità: 1

Indice di rischio: C

⚠ Tipologia di rischio

Caduta dall'alto.

Apprestamenti e attrezzature atti a garantire il rispetto delle norme

Uso di attrezzatura (motorizzata o no) che permetta l'esecuzione del lavoro con piattaforma e parapetto.

È anche possibile utilizzare cestelli di lavoro sollevati da apparecchi di sollevamento, nei limiti di quanto prescritto dall'art. 184 del DPR n. 547/55 e previa apposizione di efficaci dispositivi di sicurezza del cestello (o navicella) esplicitati nella Circolare del Ministero del Lavoro e della Previdenza Sociale n. 103/98.

Solo laddove non sia possibile usare tali attrezzature (ad esempio nel montaggio con corridoi di larghezza inferiore a 1,70 - 1,50 m), è possibile utilizzare una cintura di sicurezza opportunamente ancorata.

Indice di danno: 3

Indice di probabilità: 2

Indice di rischio: D

⚠ Tipologia di rischio

Danni conseguenti ad esposizione degli arti superiori a vibrazioni durante l'uso dell'avvitatore elettrico o pneumatico.

Apprestamenti e attrezzature atti a garantire il rispetto delle norme

In generale la somma vettoriale delle accelerazioni rilevate sui tre assi in condizioni normali di impiego supera i 5 m/s².

Tale valore è accettato dalla letteratura scientifica come "soglia di intervento" al di sopra della quale occorre prevedere misure di prevenzione e protezione.

In questo caso è da prescriversi l'uso di guanti antivibrazione e la sorveglianza sanitaria.

Indice di danno: 2

Indice di probabilità: 2

Indice di rischio: C

⚠ Tipologia di rischio

Elettrocuzione per l'uso di avvitatore elettrico.

Apprestamenti e attrezzature atti a garantire il rispetto delle norme

Vedi stessa lavorazione, pag. 21.

VERNICIATURA DI PICCOLE SUPERFICI DI ELEMENTI METALLICI

Operazione

Verniciatura con vernici o smalti.

Posto di lavoro

Scaffalatura.

⚠ Tipologia di rischio

Inalazione di agenti chimici nocivi (solventi).

Apprestamenti e attrezzature atti a garantire il rispetto delle norme

Seguire le istruzioni riportate nella scheda di sicurezza del prodotto; in ogni caso è opportuno l'uso di semimaschera facciale con filtro A2.

Indice di danno: 2

Indice di probabilità: 2

Indice di rischio: C

⚠ Tipologia di rischio

Contatto della cute con agenti chimici nocivi (solventi, vernici).

Apprestamenti e attrezzature atti a garantire il rispetto delle norme

Seguire le istruzioni riportate nella scheda di sicurezza del prodotto; in ogni caso è opportuno l'uso di guanti protettivi contro le aggressioni chimiche.

Indice di danno: 2

Indice di probabilità: 2

Indice di rischio: C

⚠ Tipologia di rischio

Urti della testa contro elementi della scaffalatura.

Apprestamenti e attrezzature atti a garantire il rispetto delle norme

Uso del casco di protezione.

Indice di danno: 2

Indice di probabilità: 1

Indice di rischio: B

⚠ Tipologia di rischio

Schiacciamenti o punture ai piedi.

Apprestamenti e attrezzature atti a garantire il rispetto delle norme

Uso di scarpe di sicurezza con suola imperforabile.

Indice di danno: 2

Indice di probabilità: 1

Indice di rischio: B

! Tipologia di rischio

Incendio o esplosione.

Apprestamenti e attrezzature atti a garantire il rispetto delle norme

Non effettuare la verniciatura mentre vengono usate nelle vicinanze fiamme libere o provocate scintille o cariche elettrostatiche. Non lasciare aperti i contenitori di vernici.

Indice di danno: 2

Indice di probabilità: 1

Indice di rischio: B

MONTAGGIO DI ACCESSORI A LIVELLO DEL TERRENO (protezione montante)

Operazione

Ancoraggio al pavimento di elementi metallici.

Posto di lavoro

Luogo ove è installata la scaffalatura.

! Tipologia di rischio

Inalazione di polveri provenienti dall'uso del trapano.

Apprestamenti e attrezzature atti a garantire il rispetto delle norme

Uso di mascherine di protezione.

Indice di danno: 2

Indice di probabilità: 1

Indice di rischio: B

! Tipologia di rischio

Esposizione al rumore prodotto dal trapano.

Apprestamenti e attrezzature atti a garantire il rispetto delle norme

Si consiglia l'uso di inserti auricolari o cuffie otoprotettrici (in via precauzionale).

Indice di danno: 2

Indice di probabilità: 1

Indice di rischio: B

! Tipologia di rischio

Urti della testa contro elementi della scaffalatura.

Apprestamenti e attrezzature atti a garantire il rispetto delle norme

Uso del casco di protezione.

Indice di danno: 2

Indice di probabilità: 1

Indice di rischio: B

! Tipologia di rischio

Schiacciamenti o punture ai piedi.

Apprestamenti e attrezzature atti a garantire il rispetto delle norme

Uso di scarpe di sicurezza con suola imperforabile.

Indice di danno: 2

Indice di probabilità: 1

Indice di rischio: B

! Tipologia di rischio

Elettrocuzione per l'uso del trapano elettrico.

Apprestamenti e attrezzature atti a garantire il rispetto delle norme

Vedi stessa lavorazione, pag. 21.

CONTROLLI DI VERTICALITÀ E CORRETTEZZA DI MONTAGGIO

Operazione

Ispezioni sulle parti, anche alte, della scaffalatura Light Bi-Bloc.

Posto di lavoro

Scaffalatura.

! Tipologia di rischio

Caduta dall'alto.

Apprestamenti e attrezzature atti a garantire il rispetto delle norme

Uso di attrezzatura (motorizzata o no) che permetta l'esecuzione del lavoro con piattaforma e parapetto. È anche possibile utilizzare cestelli di lavoro sollevati da apparecchi di sollevamento, nei limiti di quanto prescritto dall'art. 184 del DPR n. 547/55 e previa apposizione di efficaci requisiti di sicurezza del cestello (o navicella) esplicitati nella Circolare del Ministero del Lavoro e della Previdenza Sociale n. 103/98. Solo laddove non sia possibile usare tali attrezzature (ad esempio nel montaggio con corridoi di larghezza inferiore a 1,70 - 1,50 m), è possibile utilizzare una cintura di sicurezza opportunamente ancorata.

Indice di danno: 3

Indice di probabilità: 2

Indice di rischio: D

⚠ Tipologia di rischio

Urti della testa contro parti della scaffalatura.

Apprestamenti e attrezzature atti a garantire il rispetto delle norme

Uso di casco di protezione.

Indice di danno: 2

Indice di probabilità: 2

Indice di rischio: C

⚠ Tipologia di rischio

Schiacciamenti o punture ai piedi.

Apprestamenti e attrezzature atti a garantire il rispetto delle norme

Uso di scarpe di sicurezza con suola imperforabile.

Indice di danno: 2

Indice di probabilità: 1

Indice di rischio: B

COLLAUDO DEL LIGHT BI-BLOC

Operazione

Ispezioni sulle parti, anche alte, della scaffalatura.
Eventuali prove di carico.

Posto di lavoro

Scaffalatura.

⚠ Tipologia di rischio

Caduta dall'alto di lavoratori/persone.

Apprestamenti e attrezzature atti a garantire il rispetto delle norme

Uso di attrezzatura (motorizzata o no) che permetta l'esecuzione del lavoro con piattaforma e parapetto. È anche possibile utilizzare cestelli di lavoro sollevati da apparecchi di sollevamento, nei limiti di quanto prescritto dall'art. 184 del DPR n. 547/55 e previa apposizione di efficaci requisiti di sicurezza del cestello (o navicella) esplicitati nella Circolare del Ministero del Lavoro e della Previdenza Sociale n. 103/98. Solo laddove non sia possibile usare tali attrezzature (ad esempio nel montaggio con corridoi di larghezza inferiore a 1,70 - 1,50 m), è possibile utilizzare una cintura di sicurezza opportunamente ancorata.

Indice di danno: 3

Indice di probabilità: 2

Indice di rischio: D

⚠ Tipologia di rischio

Caduta dall'alto del materiale posizionato sulle mensole per prove di carico.

Apprestamenti e attrezzature atti a garantire il rispetto delle norme

Uso di casco di protezione; recinzione con parapetti mobili di tutta l'area interessata ed installazione di un numero sufficiente di cartelli indicanti, a seconda della necessità, "Transito vietato ai pedoni" oppure "Divieto di accesso alle persone non autorizzate".

Indice di danno: 2

Indice di probabilità: 2

Indice di rischio: C

⚠ Tipologia di rischio

Schiacciamenti o punture ai piedi.

Apprestamenti e attrezzature atti a garantire il rispetto delle norme

Uso di scarpe di sicurezza con suola imperforabile.

Indice di danno: 2

Indice di probabilità: 1

Indice di rischio: B



storage system division
divisione magazzinaggio

via Giovanni della Casa, 12
20151 Milano - Italy
tel. +39 . 02 30 704 1
fax +39 . 02 33 402 706
magazzinaggio@marcegaglia.com
www.marcegaglia.com

Codice manuale: 00000000SQMANITA10 edizione Febbraio 2010 - rev.0